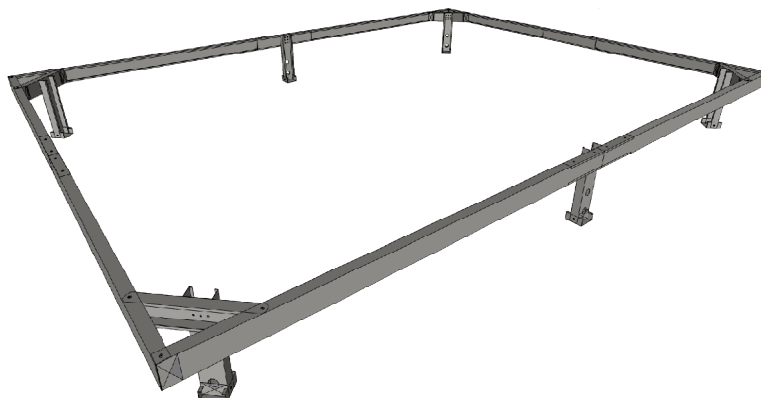


Siltumnīcas metāla pamati 3x4 metri

Montāžas instrukcija

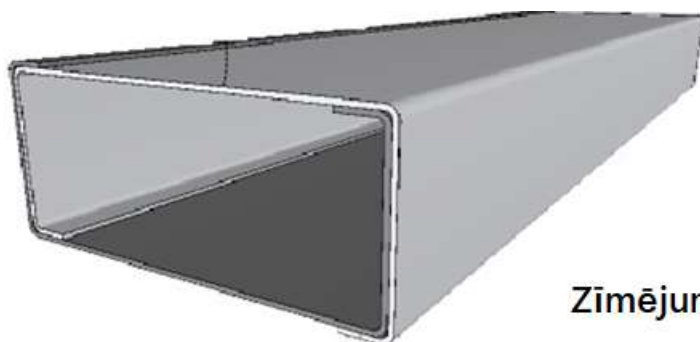


1. Siltumnīcas metāla pamatu detaļu saraksts

No	Vienības nosaukums	Bāze 4 m	Pagarinājums 2 m
1	Profils A (garums 2000mm)	2	-
2	Profils B (garums 1500mm)	2	-
3	Profils C (garums 1500mm)	2	-
4	Profils D (garums 2000mm)	2	-
5	Profils X (garums 2000mm)	-	2
6	Profils BR	4	-
7	Profils TT	6	2
8	Profils END	6	2
9	Savienojošais profils JOINT	4	2
10	Skrūves (pašurbjošās)	92	24

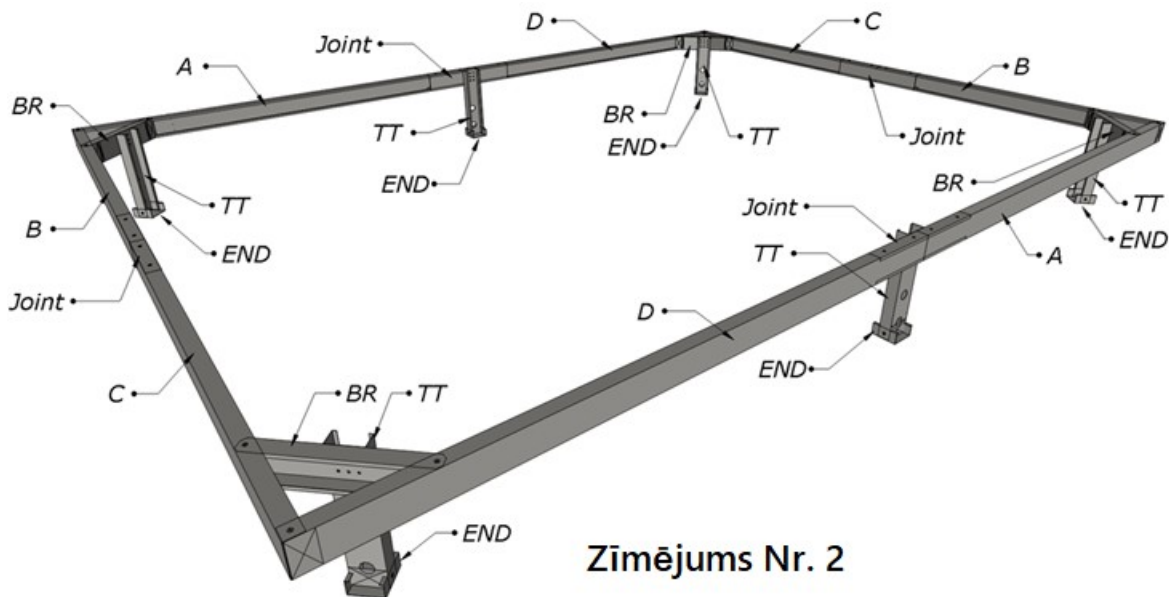
2. Montāžas kārtība

1. Izpakoiet un novietojiet visas siltumnīcas pamatu detaļas uz zemes.
2. Savienojiet profilus A, B un BR.
3. Savienojiet profilu C ar savienojošo profilu JOINT. Savienojošie profili «Joint» jāsavieno tā lai tie izveidotu slēgtu mājiņu, kā parādīts **zīmējumā 1**. Profili nav vienādi, un tas ļauj tos savienot slēgtā mājiņā;



Zīmējums Nr. 1

4. Savienojiet profilus D un BR.
5. Savienojiet profilus A ar savienojošo profilu JOINT.
6. Samontētos profilus (montāžas kārtība Nr. 3)(C + JOINT) savienojiet ar samontētajiem profiliem (montāžas kārtība Nr. 4) (D + BR)
7. Ar savienojošo profilu palīdzību JOINT savienojiet visus profilus, savienotie profili kā instrukcijā minēts augstāk veidos slēgtu taisnstūra konstrukciju kā parādīts **zīmējumā Nr. 2** ;



Zīmējums Nr. 2

8. Savienojiet profilus TT un END tā, lai izveidotos no profiliem enkuri pamatu stiprināšanai pie grunts;
9. Pieskrūvējiet enkurus norādītājās vietās (zīmējums Nr. 3) ar komplektā līdzi dotajām skrūvēm (4 gab.)



Zīmējums Nr. 3

2.2. Siltumnīcas pamatu pagarinājuma 2m montāžas instrukcija

Siltumnīcas pamatu pagarinājums (profils X) tiek novietots pa vidu centrā, sadalot bāzes pamatus 2 daļās - starp pamatposmiem. Pārējā montāža ir identiska kā bāzes komplektācijai savienojot elementus A un D savā starpā; zīmējums Nr. 4

Obligāta siltumnīcas pamatu karkasa kāju cementēšana vai jebkāda cita veida stingra fiksācija pie grunts.

Stihiju radītie postījumi uz garantiju neattiecas!

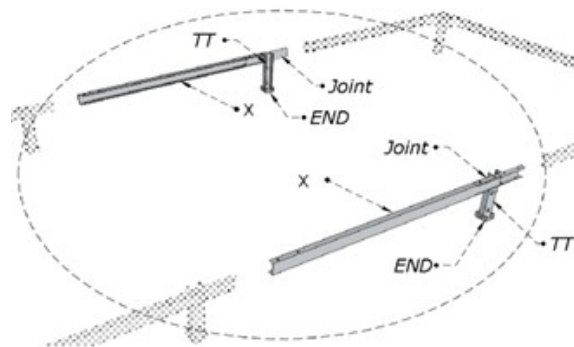
Garantija pēc LR likumdošanas aktiem:

Privātpersonai 24 mēneši

Juridiskai personai 12 mēneši

Pēc siltumnīcas pamatu ražotāja paredzētās pareizas preces lietošanas nosacījumiem, ražotāja prognozētais preces kalpošanas laiks ir 8-10 gadi;

Saistībā ar patstāvīgu preces uzlabošanu, ražotājs patur tiesības veikt izmaiņas preces konstrukcijā bez pircēja iepriekšējas brīdināšanas. Siltumnīcas pamatu karkasam sertifikācija nav nepieciešama.



Zīmējums Nr. 4

***Uzmanību!**

Pamatu izmērus var regulēt vajadzīgajā palatumā un garumā piemērojot tos konkrētajam siltumnīcas modelim.